

## Поздравляем Вас с приобретением многофункционального пуско-зарядного устройства INSPECTOR STARTER!

Внимательно прочитайте данную инструкцию по эксплуатации перед началом использования устройства. В ней Вы найдете подробное описание самого устройства, полного набора функций, порядка использования, а также условия гарантийного обслуживания. Приведенная информация предназначена для предотвращения ошибок в повседневном использовании и продления срока службы устройства.

### ОБ УСТРОЙСТВЕ:

Многофункциональное пуско-зарядное устройство (ПЗУ) предназначено для экстренного запуска двигателя автомобиля в случае полностью разряженного или недостаточного заряда аккумулятора, а также выполняет функцию зарядного устройства большой емкости для широкого спектра носимой электроники (ноутбуки, планшеты, смартфоны, плееры и др.)

### КЛЮЧЕВЫЕ ХАРАКТЕРИСТИКИ:

- Функция автоматического выключения в случае бездействия для сохранения заряда устройства;
- Полная зарядка самого устройства от сети происходит в течение примерно 6 часов;
- Устройство способно полностью зарядить современный смартфон около 8 раз;
- Среднее время работы среднестатического ноутбука от полностью заряженного устройства – около 4-6 часов;
- Количество пусков двигателя при полном заряде устройства – около 40 раз;
- Срок службы устройства – 3-5 лет при соблюдении правил эксплуатации;
- Устройство способно произвести запуск двигателя в течение 6-12 месяцев с момента полной зарядки устройства, однако рекомендуется подзаряжать устройство каждые 3 месяца.
- Используйте только входящие в комплект аксессуары. В случае использования сторонних аксессуаров возможно повреждение устройства.

### МЕРЫ ПРЕДОСТОРОЖНОСТИ:

- ! Устройство предназначено только для транспортных средств с напряжением бортовой сети 12В;
- ! Устройство нельзя использовать вместо штатного автомобильного аккумулятора;
- ! Устройство нельзя использовать для зарядки автомобильного аккумулятора;
- ! Никогда не кладите устройство сверху автомобильного аккумулятора;
- ! Убедитесь, что пусковые клеммы устройства плотно подсоединены к автомобильному аккумулятору, если в месте соединения присутствует ржавчина или грязь, ее обязательно нужно удалить, так как двигатель может не запуститься!

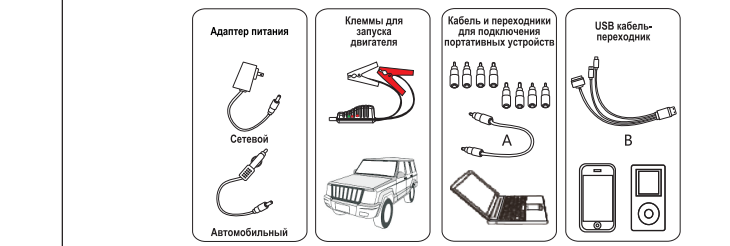
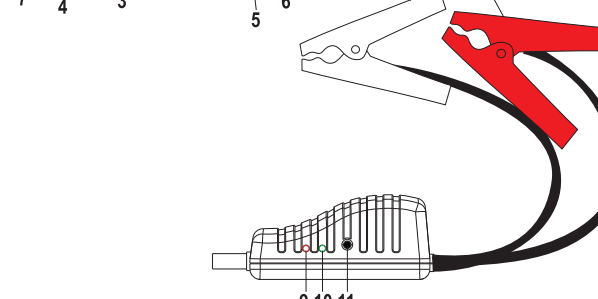
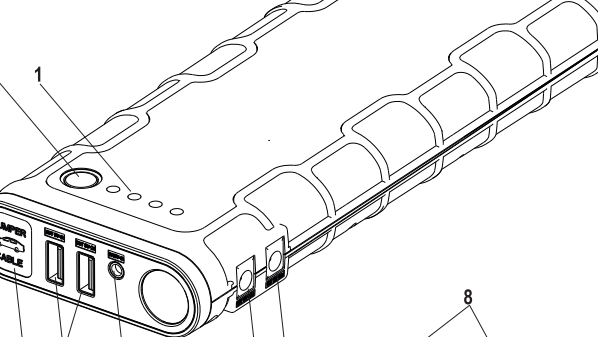
- ! Не допускайте замыкания подключенных к устройству клемм между собой;
- ! Не дотрагивайтесь до разъемов устройства голыми руками;
- ! Не допускайте попадания посторонних предметов в разъемы устройства;
- ! Не допускайте попадания в устройство воды, не храните и не используйте устройство при высокой влажности;
- ! Не пользуйтесь устройством вблизи легковоспламеняющихся жидкостей и газов;
- ! Во избежание поражения электрическим током, ни в коем случае не разбирайте устройство и не модифицируйте его. Гарантия не распространяется, если обнаружены следы вскрытия корпуса;
- ! Устройство нельзя использовать, если в штатном аккумуляторе присутствует лед;
- ! Не используйте устройство, если оно было повреждено в результате удара или падения;
- ! Хранить устройство в сухом и прохладном месте. Запрещается хранить устройство более 10 дней при температуре выше 50°C, в жаркий период времени на открытом солнце, машине или в теплом помещении;
- ! При запуске двигателя автомобиля убедитесь, что синий штекер силовых зажимов плотно подсоединен к пусковому разъему устройства. Плохое соединение может привести к тому, что двигатель не запустится, а место неплотного соединения оплавится;
- ! Некоторые смартфоны, планшеты, ноутбуки и т.п. возможно зарядить, используя только оригинальный кабель.

### КОМПЛЕКТАЦИЯ:

Проверьте наличие входящих в комплект принадлежностей:  
Пуско-зарядное устройство (ПЗУ) – 1 шт.  
Кабель-переходник – 1 шт.  
USB кабель-переходник – 1 шт.  
Переходники для подключения портативных устройств – 8 шт.  
Сетевой адаптер питания 220В – 1 шт.  
Автомобильный адаптер питания 12В – 1 шт.  
Клеммы для запуска двигателя – 1 шт.  
Чехол для хранения – 1 шт.  
Инструкция по эксплуатации – 1 шт.  
Гарантийный талон – 1 шт.

### ВНЕШНИЙ ВИД УСТРОЙСТВА:

1. LED экран;
2. Клавиша Вкл. (⏻)/Фонарик
3. Вход подзарядки устройства от сетевого адаптера (15В/1А);
4. USB-выходы питания (5В/1А и 5В/2А)
5. Выход питания (19В/3,5А)
6. Выход питания (12В/10А)
7. Разъем подключения клемм для запуска двигателя автомобиля
8. Силовые клеммы для запуска двигателя автомобиля
9. Индикатор переполюсовки клемм
10. Индикатор корректного подключения клемм
11. Клавиша "BOOST"



### ЭКСПЛУАТАЦИЯ УСТРОЙСТВА:

#### 1. Включение устройства

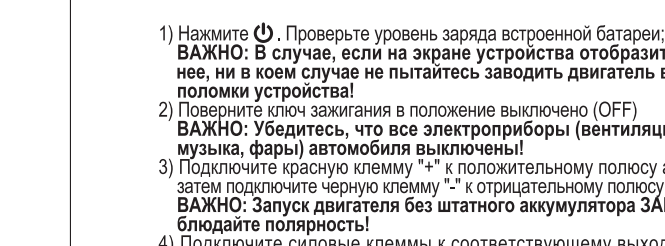
При нажатии на клавишу Вкл. (⏻) на светодиодном экране отобразится уровень заряда устройства (25%/50%/75%/100%):  
- Значение заряда в процентах отображает уровень заряда встроенных элементов питания;  
- Значение 100% означает, что устройство полностью заряжено;  
- Значение 25% означает, что устройство необходимо зарядить перед началом использования. Во время зарядки на дисплее будет отображаться процесс заряда батареи. Когда уровень заряда будет 100% - устройство полностью заряжено.

#### 2. Процедура зарядки батареи устройства

Используя только входящие в комплект сетевой или автомобильный адаптер питания, подключите их к разъему Вход (15В/1А), на экране устройства будет мигать светодиодный экран, означающий что процесс подзарядки устройства начался. На экране будет отображаться уровень текущего заряда устройства в процентах. При достижении уровня заряда 100% устройство выключится самостоятельно. Отключите адаптер питания от сетевой розетки или гнезда прикуривателя, а затем отключите от устройства.  
**ВАЖНО: Подзарядка устройства от автомобильного прикуривателя должна осуществляться только при запущенном двигателе автомобиля!**

#### 3. Процедура запуска двигателя

**ВАЖНО: Перед использованием устройства для запуска двигателя автомобиля убедитесь в строгом соответствии объема двигателя автомобиля:**  
• Бензиновый - не более 6 л.  
• Дизельный - не более 5 л.  
А также:  
! ЗАПРЕЩЕНО использовать устройство, если оно находится в процессе зарядки;  
! ЗАПРЕЩЕНО использовать устройство для запуска двигателя без штатного аккумулятора автомобиля.



#### 4. Процедура подзарядки смартфонов/планшетов (5В)

- 1) Подключите USB кабель-переходник к одному из выходов 5В;
- 2) Выберите соответствующий разъем кабеля и подсоедините к подзаряжаемому смартфону/планшету;
- 3) Нажмите клавишу ⏻ для старта подзарядки смартфона/планшета;
- 4) По окончании подзарядки выдерните кабель сначала из смартфона/планшета, а затем из ПЗУ.

#### 5. Процедура подзарядки ноутбуков (19В)

- 1) Подключите кабель-переходник к выходу 19В/3.5А;
- 2) Выберите соответствующий переходник, соедините с кабелем и подсоедините к подзаряжаемому ноутбуку;
- 3) Нажмите клавишу ⏻ для старта подзарядки ноутбука;
- 4) По окончании подзарядки выдерните кабель сначала из ноутбука, а затем из ПЗУ.

#### 6. Процедура подзарядки портативной электроники (12В)

- 1) Подключите кабель-переходник к выходу 12В/10А;
- 2) Выберите соответствующий переходник, соедините с кабелем и подсоедините к подзаряжаемому устройству;
- 3) Нажмите клавишу ⏻ для старта подзарядки устройства;
- 4) По окончании подзарядки выдерните кабель сначала из устройства, а затем из ПЗУ.

#### 7. Использование функции фонарика

Светодиодный фонарь активируется долгим нажатием клавиши Вкл. (⏻) и может функционировать в нескольких режимах:  
- Постоянный свет (LIGHT);  
- Мигающий сигнал (FLASH);  
- Сигнал SOS.

#### 8. Процедура подзарядки портативной электроники (3.5А)

- 1) Подключите кабель-переходник к выходу 19В/3.5А;
- 2) Выберите соответствующий переходник, соедините с кабелем и подсоедините к подзаряжаемому устройству;
- 3) Нажмите клавишу ⏻ для старта подзарядки устройства;
- 4) По окончании подзарядки выдерните кабель сначала из устройства, а затем из ПЗУ.

#### 9. Процедура подзарядки портативной электроники (12В)

- 1) Подключите кабель-переходник к выходу 12В/10А;
- 2) Выберите соответствующий переходник, соедините с кабелем и подсоедините к подзаряжаемому устройству;
- 3) Нажмите клавишу ⏻ для старта подзарядки устройства;
- 4) По окончании подзарядки выдерните кабель сначала из устройства, а затем из ПЗУ.

#### 10. Процедура подзарядки портативной электроники (12В)

- 1) Подключите кабель-переходник к выходу 12В/10А;
- 2) Выберите соответствующий переходник, соедините с кабелем и подсоедините к подзаряжаемому устройству;
- 3) Нажмите клавишу ⏻ для старта подзарядки устройства;
- 4) По окончании подзарядки выдерните кабель сначала из устройства, а затем из ПЗУ.

#### 11. Процедура подзарядки портативной электроники (12В)

- 1) Подключите кабель-переходник к выходу 12В/10А;
- 2) Выберите соответствующий переходник, соедините с кабелем и подсоедините к подзаряжаемому устройству;
- 3) Нажмите клавишу ⏻ для старта подзарядки устройства;
- 4) По окончании подзарядки выдерните кабель сначала из устройства, а затем из ПЗУ.

#### 12. Процедура подзарядки портативной электроники (12В)

- 1) Подключите кабель-переходник к выходу 12В/10А;
- 2) Выберите соответствующий переходник, соедините с кабелем и подсоедините к подзаряжаемому устройству;
- 3) Нажмите клавишу ⏻ для старта подзарядки устройства;
- 4) По окончании подзарядки выдерните кабель сначала из устройства, а затем из ПЗУ.

#### 13. Процедура подзарядки портативной электроники (12В)

- 1) Подключите кабель-переходник к выходу 12В/10А;
- 2) Выберите соответствующий переходник, соедините с кабелем и подсоедините к подзаряжаемому устройству;
- 3) Нажмите клавишу ⏻ для старта подзарядки устройства;
- 4) По окончании подзарядки выдерните кабель сначала из устройства, а затем из ПЗУ.

#### 14. Процедура подзарядки портативной электроники (12В)

- 1) Подключите кабель-переходник к выходу 12В/10А;
- 2) Выберите соответствующий переходник, соедините с кабелем и подсоедините к подзаряжаемому устройству;
- 3) Нажмите клавишу ⏻ для старта подзарядки устройства;
- 4) По окончании подзарядки выдерните кабель сначала из устройства, а затем из ПЗУ.

#### 15. Процедура подзарядки портативной электроники (12В)

- 1) Подключите кабель-переходник к выходу 12В/10А;
- 2) Выберите соответствующий переходник, соедините с кабелем и подсоедините к подзаряжаемому устройству;
- 3) Нажмите клавишу ⏻ для старта подзарядки устройства;
- 4) По окончании подзарядки выдерните кабель сначала из устройства, а затем из ПЗУ.

#### 16. Процедура подзарядки портативной электроники (12В)

- 1) Подключите кабель-переходник к выходу 12В/10А;
- 2) Выберите соответствующий переходник, соедините с кабелем и подсоедините к подзаряжаемому устройству;
- 3) Нажмите клавишу ⏻ для старта подзарядки устройства;
- 4) По окончании подзарядки выдерните кабель сначала из устройства, а затем из ПЗУ.

#### 17. Процедура подзарядки портативной электроники (12В)

- 1) Подключите кабель-переходник к выходу 12В/10А;
- 2) Выберите соответствующий переходник, соедините с кабелем и подсоедините к подзаряжаемому устройству;
- 3) Нажмите клавишу ⏻ для старта подзарядки устройства;
- 4) По окончании подзарядки выдерните кабель сначала из устройства, а затем из ПЗУ.

#### 18. Процедура подзарядки портативной электроники (12В)

- 1) Подключите кабель-переходник к выходу 12В/10А;
- 2) Выберите соответствующий переходник, соедините с кабелем и подсоедините к подзаряжаемому устройству;
- 3) Нажмите клавишу ⏻ для старта подзарядки устройства;
- 4) По окончании подзарядки выдерните кабель сначала из устройства, а затем из ПЗУ.

#### 19. Процедура подзарядки портативной электроники (12В)

- 1) Подключите кабель-переходник к выходу 12В/10А;
- 2) Выберите соответствующий переходник, соедините с кабелем и подсоедините к подзаряжаемому устройству;
- 3) Нажмите клавишу ⏻ для старта подзарядки устройства;
- 4) По окончании подзарядки выдерните кабель сначала из устройства, а затем из ПЗУ.

! Предыдущий ремонт или обслуживание изделия выполнено ненадлежащим образом, либо не полностью выполнены на это лицами, отсутствует отметка в гарантийном талоне Наличие в изделии следов разборки или других, непредусмотренных документацией, вмешательств в его конструкцию, а так же при нарушении заводских регулировок. Использование неоригинальных запасных частей. Предоставление изделия в разобранном виде. Модификация изделия любым способом.

### Ответственность за ущерб, причиненный вследствие несоблюдения данной инструкции, возлагается на покупателя в полном объеме!

### Адрес сервисного центра INSPECTOR:

142171, МО, г. Щербинка, ул. Южная, д.8  
Тел.: +7 (495) 504-2747  
E-mail: support@rd-inspector.ru  
WEB: www.rd-inspector.ru, www.rg-avto.ru

### ГАРАНТИЯ

Срок гарантии на данное устройство – 12 месяцев.  
Но не более 24 месяцев с даты производства

Данное устройство может быть принято в гарантийный ремонт только при наличии фирменного гарантийного талона INSPECTOR. Гарантийный талон должен обязательно содержать серийный номер устройства, дату продажи и печать продавца.

Устройство не подлежит бесплатному сервисному обслуживанию в следующих случаях:

- ! Отсутствие гарантийного талона, неправильное, неполное заполнение или наличие исправлений в гарантийном талоне. Отсутствие подписи Покупателя и печати Продавца в гарантийном талоне;
- ! Удален, неразборчив или изменен серийный номер на изделии;
- ! Несоблюдение пользователем инструкции по эксплуатации и использование изделия не по назначению;
- ! Использование неоригинальных аксессуаров;
- ! При повреждении изделия, возникшем в результате климатических явлений или природных катаклизмов, неправильной или небрежной транспортировкой, несоблюдении правил эксплуатации, неправильного хранения, небрежного обращения, механического или химического воздействия, применения некачественных или не соответствующих указанным в сопроводительной документации эксплуатационных и расходных материалов;
- ! При ухудшении технических характеристик изделия, являющемся следствием его естественного износа, в том числе из-за применения некачественных или не соответствующих указанным в сопроводительной документации расходных материалов, интенсивного использования, перегрузки;