

## ИНСТРУКЦИЯ ПО ЭКСПЛУАТАЦИИ INSPECTOR FORZA

### **Поздравляем Вас с приобретением видеорегистратора INSPECTOR FORZA!**

Внимательно прочитайте данную инструкцию по эксплуатации перед началом использования видеорегистратора. В ней Вы найдете подробное описание самого устройства, полного набора функций и настроек, порядка установки и использования, а также условия гарантийного обслуживания. Приведенная информация предназначена для оптимальной настройки устройства, позволит избежать ошибок в повседневном использовании, и продлит срок службы видеорегистратора.

### **Об устройстве**

Видеорегистратор – устройство, предназначенное для видеофиксации событий, связанных, в основном, с вождением автомобиля. Основная задача видеорегистратора - как можно более полно и четко зафиксировать любые неблагоприятные события, которые могут случиться во время движения автомобиля. Зафиксированные видеорегистратором материалы могут сыграть ключевую роль в спорных ситуациях на дороге. Уделяйте повышенное внимание правильной работе Вашего видеорегистратора - это в Ваших интересах!

### **Важно знать!**

- ! Перед каждым использованием рекомендуется проверять текущие настройки и режим видеозаписи.
- ! Рекомендуется приобрести отдельную карту памяти, предназначенную к использованию только в видеорегистраторе. После первой установки карту памяти необходимо отформатировать непосредственно в самом устройстве. Не храните посторонние файлы на карте памяти видеорегистратора, это может привести к сбоям видеозаписи. Не извлекайте карту памяти во время работы устройства, это может привести к потере данных или к выходу карты из строя.
- ! Используйте только входящие в комплект аксессуары. В случае использования сторонних аксессуаров возможно повреждение устройства.

### **Внешний вид и комплектация**

Проверьте наличие входящих в комплект принадлежностей:

Видеорегистратор – 1 шт.

Автомобильный адаптер питания – 1 шт.

Площадка крепления на лобовое стекло – 2 шт.

USB-кабель – 1 шт.

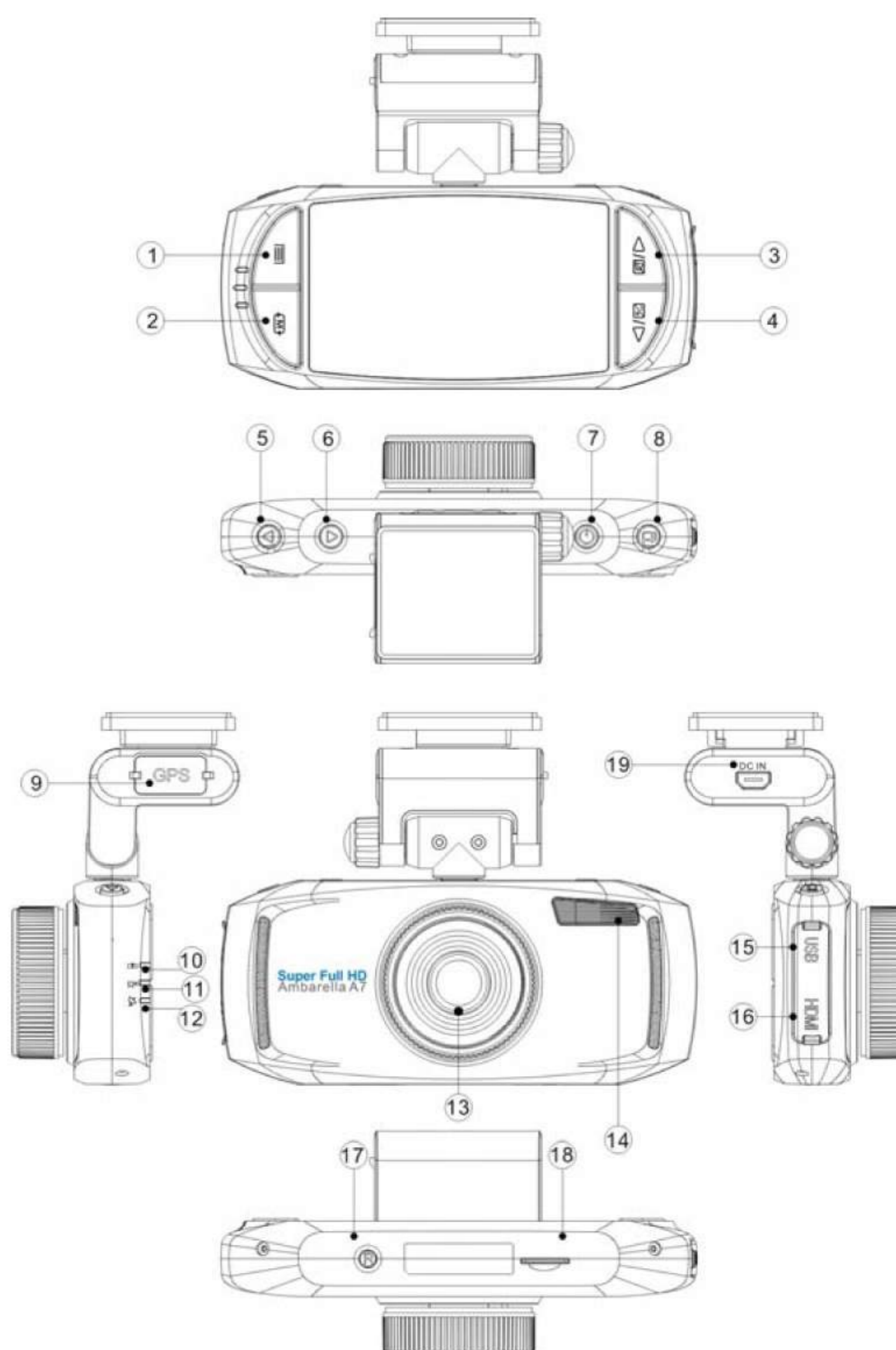
Инструкция по эксплуатации – 1 шт.

Гарантийный талон – 1 шт.

*Дополнительные аксессуары (USB-модуль GPS/WiFi, поляризационный светофильтр и др.) – в комплект не входят и приобретаются отдельно.*

## Внешний вид устройства:

1. Клавиша **Меню/ЧП (MENU/Emergency)**
2. Клавиша **Режим (MODE)**
3. Клавиша **Вверх/Микрофон (Up/Mute)**
4. Клавиша **Вниз/Экспозиция (Down/EV)**
5. Клавиша **Влево/Подсветка**
6. Клавиша **Вправо (Right)**
7. Клавиша **Вкл./Выкл.**
8. Клавиша **Запись/ОК (REC/OK)**
9. Wi-Fi/GPS USB разъем
10. Индикатор зарядки
11. Индикатор записи
12. Индикатор GPS (опционально)
13. Объектив
14. Ночная подсветка (LED)
15. Mini-USB разъем
16. HDMI разъем
17. Сброс/перезагрузка (RESET)
18. Слот microSD карты памяти
19. Разъем подключения питания



## Установка крепления и карты памяти в устройство

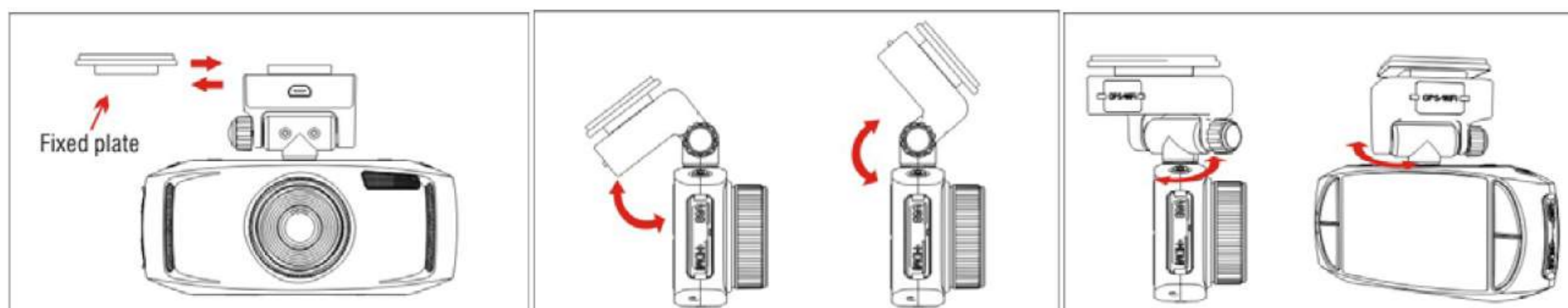


Рис.1 Установка и регулировка крепления устройства.

Установите площадку крепления на лобовое стекло автомобиля, сняв защитную пленку скотча 3М. Совместите держатель устройства с креплением на лобовом стекле до упора (см. рис.1), не прикладывая избыточного усилия. Отрегулируйте положение устройства для оптимального обзора из салона автомобиля. Для того чтобы снять устройство необходимо сдвинуть устройство с крепления на лобовом стекле в обратном направлении.

Установка карты памяти производится при выключенном устройстве (см. рис.2), не прикладывая излишних усилий до характерного щелчка. Не допускайте попадания в разъем для карты памяти, а также на саму карту памяти посторонних предметов, жидкости и пыли. Это может привести как к повреждению устройства, так и самой карты памяти. Не забудьте отформатировать карту памяти в самом устройстве перед началом

использования!

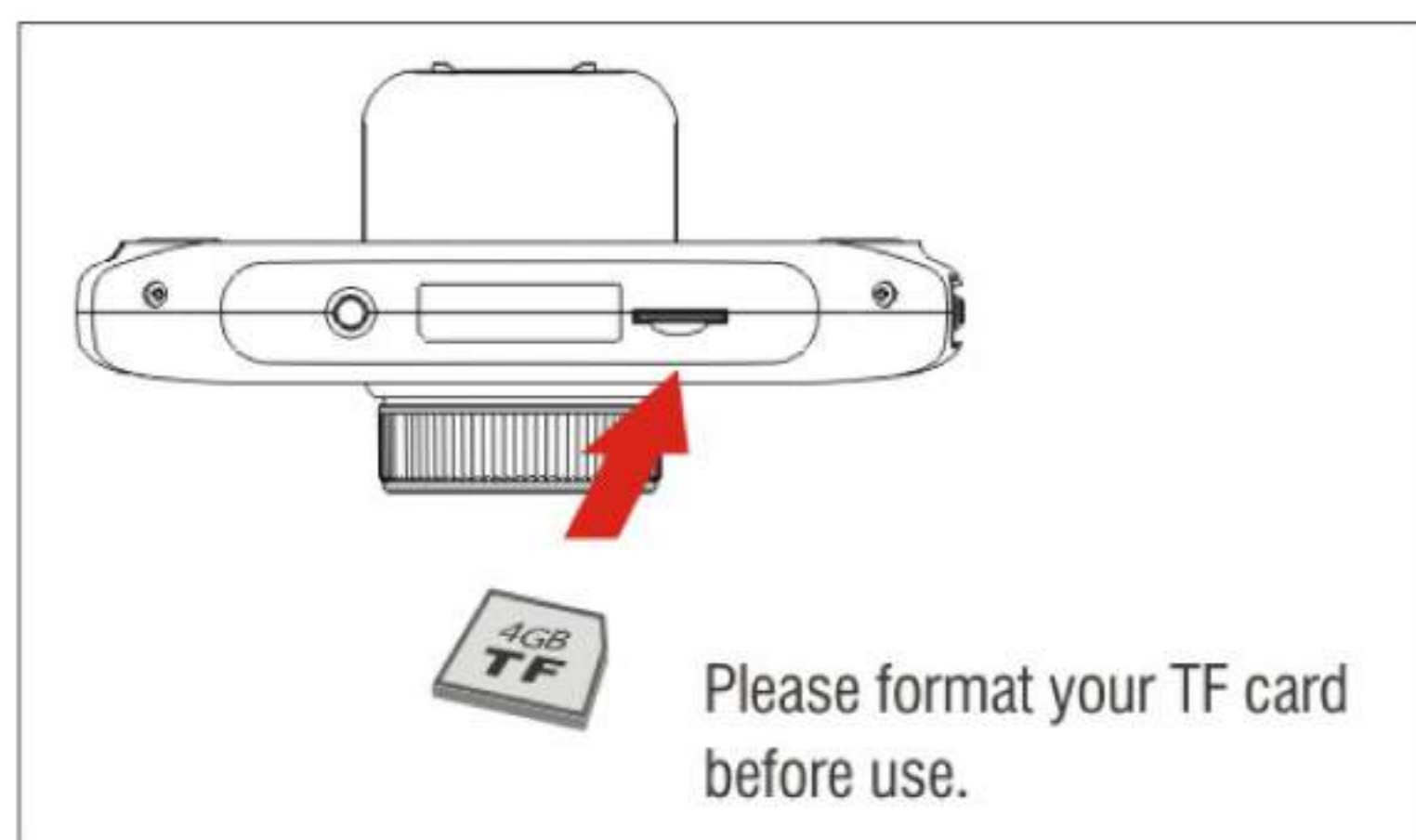


Рис.2 Установка microSD карты памяти.

### Использование дополнительных аксессуаров (приобретаются отдельно)

#### 1) Использование кругового поляризационного светофильтра (CPL)

Круговой поляризационный светофильтр предназначен для устранения световых бликов во время видеозаписи от лобового стекла Вашего автомобиля, солнечных бликов на госномерах автомобилей и т.д. Для устранения бликов необходимо вращать подвижную часть светофильтра относительно ее неподвижной (закрепленной) части.

Для установки кругового поляризационного светофильтра используется внутренняя резьба на объективе видеорегистратора. Совместите резьбу поляризационного светофильтра с внутренней резьбой объектива видеорегистратора и закрутите по часовой стрелке до упора, не прикладывая излишних усилий (см. рис. 3). Для снятия светофильтра с объектива необходимо открутить светофильтр против часовой стрелки.

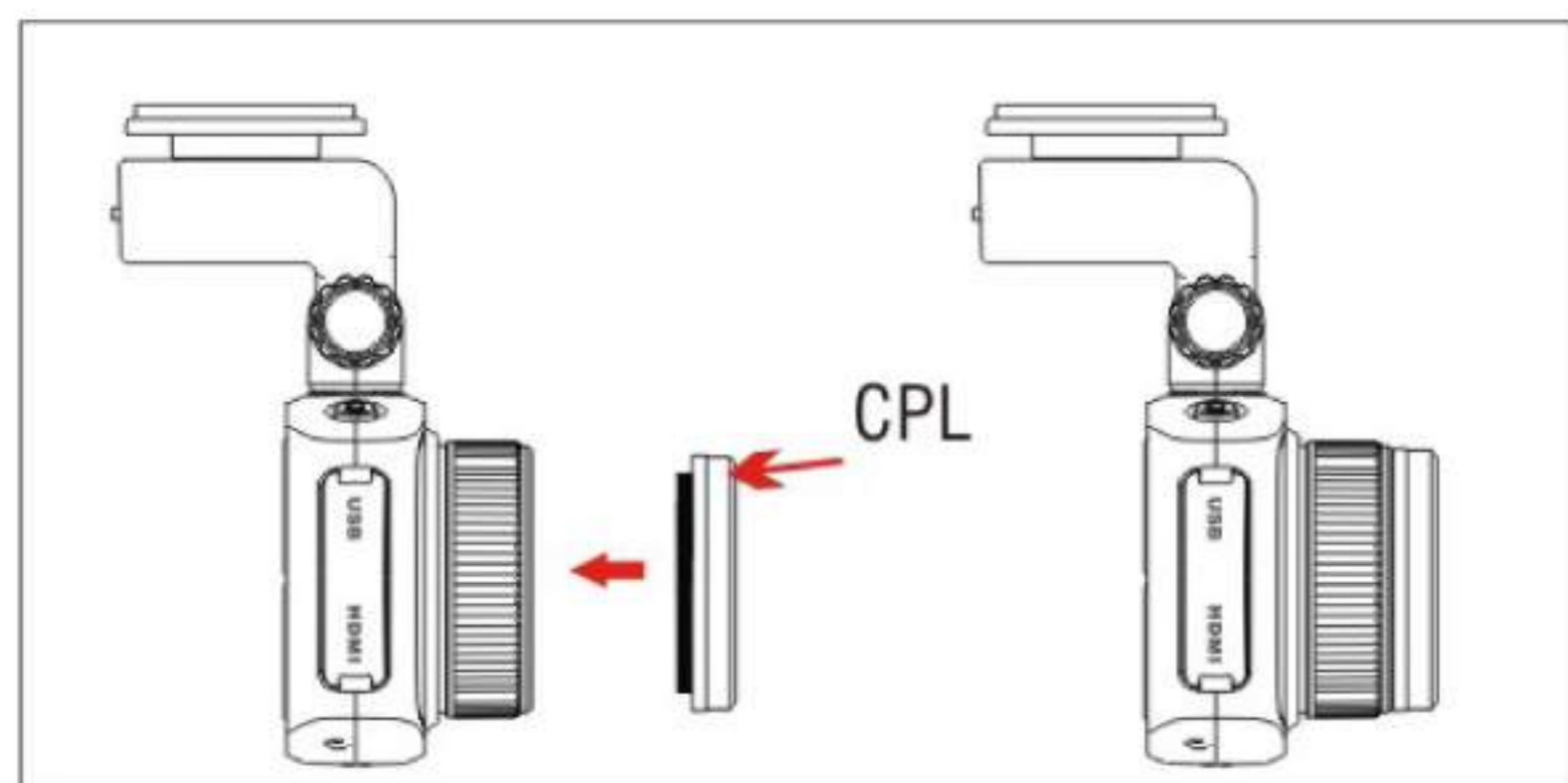


Рис.3 Установка поляризационного светофильтра (CPL).

#### 2) Использование внешнего USB модуля GPS/WiFi

Для добавления функции GPS-приемника или беспроводного адаптера Wi-Fi используется соответствующий внешний модуль с интерфейсом USB. Данный модуль устанавливается в USB разъем на держателе устройства (см. рис.4). Для активации функции GPS/Wi-Fi выберите соответствующий пункт в меню устройства.

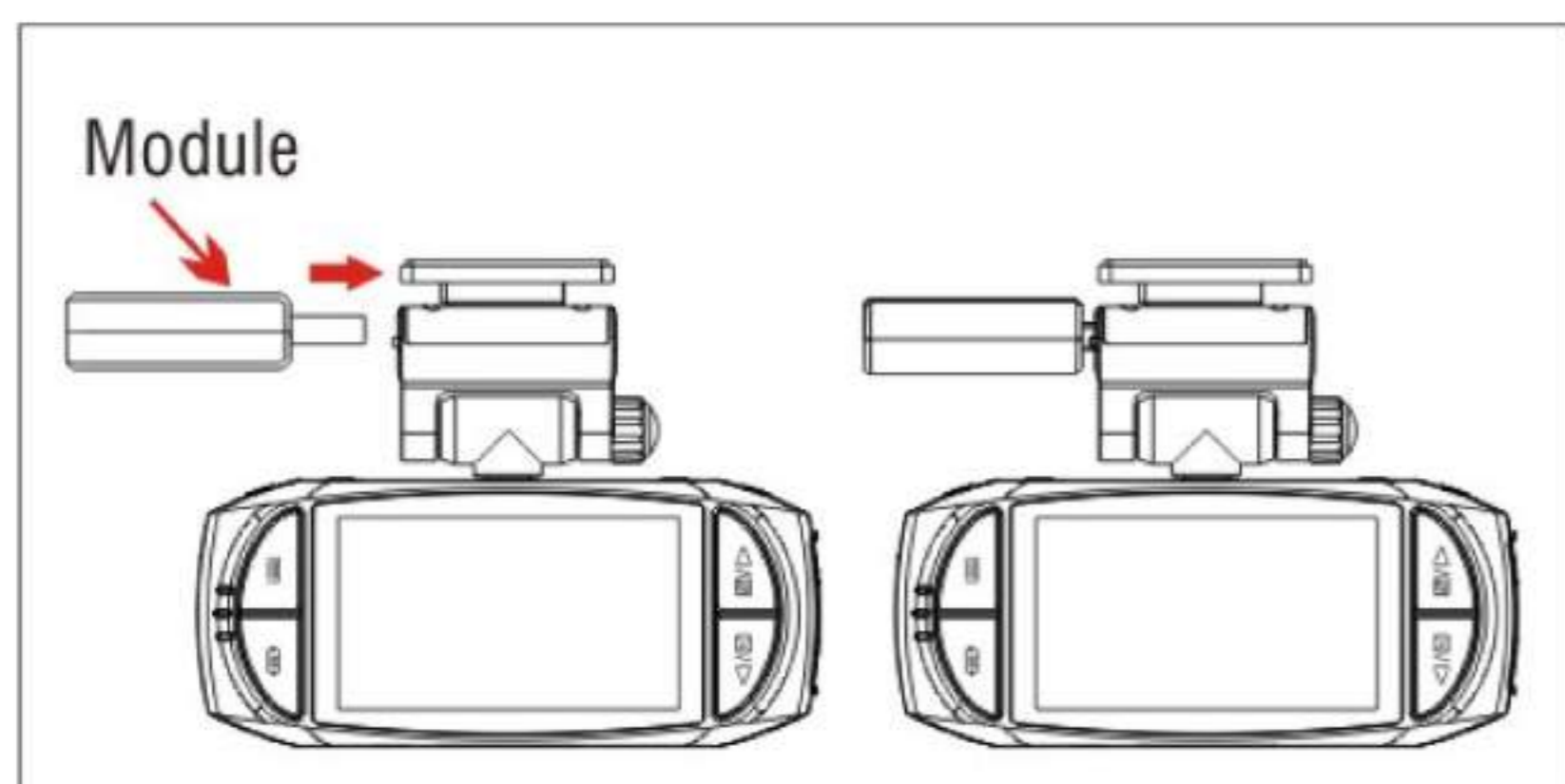


Рис.4 Установка модуля GPS/Wi-Fi

### **Начало работы**

Установите видеорегистратор в крепление на лобовом стекле автомобиля. Включите зажигание автомобиля.

Через автомобильный адаптер питания подключите видеорегистратор к бортовой сети автомобиля.

Видеорегистратор начнет работу в автоматическом режиме. Отрегулируйте угол обзора устройства.

Выключение устройства производится длинным нажатием клавиши **Вкл./Выкл.** Повторное включение – коротким нажатием клавиши **Вкл./Выкл.**

### **Режим видеозаписи**

Режим записи видео включается автоматически при включении устройства. При этом в левом верхнем углу ЖК экрана мигает красная точка, а на самом устройстве мигает индикатор записи. Для ручного переключения режимов записи видео/фото используйте клавишу **Режим (MODE)**. Для остановки или последующего продолжения записи используйте клавишу **Запись/ОК (REC/OK)**. В режиме видеозаписи клавишей **Меню/ЧП (MENU)** Вы можете заблокировать текущий видеофрагмент от перезаписи.

### **Режим просмотра видеозаписей**

В режиме видеосъемки дважды нажмите клавишу **Режим (MODE)** для переключения в режим просмотра видеозаписей.

Для переключения файлов нажимайте клавиши **Вверх/Вниз** или **Вправо/Влево**.

Для просмотра видеозаписи нажмите клавишу **Запись/ОК (REC/OK)**.

В режиме просмотра миниатюр видеозаписей нажатие клавиши **Меню (MENU)** вызовет меню операции: **Удалить файл**. Нажатием клавиши **Запись/ОК (REC/OK)** можно подтвердить удаление одного или всех файлов. Нажмите **Запись/ОК (REC/OK)** для подтверждения выбора. В случае если файл защищен от перезаписи – удаления не произойдет. Удаление защищенных от перезаписи файлов возможно только с помощью очистки карты памяти (форматирования) в меню устройства.

### **Режим фотоснимков**

Для перехода в режим фотоснимков необходимо нажимать клавишу **Режим (MODE)** в режиме видеосъемки или просмотра.

Снимок осуществляется нажатием клавиши **Запись/ОК (REC/OK)** в режиме фотосъемки. Разрешение фотоснимков: 4Мп (2688x1512).

### **Режим просмотра фотоснимков**

В режиме фотосъемки нажмите клавишу **Режим (MODE)** для переключения в режим просмотра фотоснимков.

Для переключения файлов нажимайте клавиши **Вверх/Вниз** или **Вправо/Влево**.

Для просмотра фотоснимка нажмите клавишу **Запись/ОК (REC/OK)**.

В режиме просмотра миниатюр фотоснимков нажатие клавиши **Меню (MENU)** вызовет меню операции: **Удалить файл**. Нажатием клавиши **Запись/ОК (REC/OK)** можно подтвердить удаление одного или всех файлов. Нажмите **Запись/ОК (REC/OK)** для подтверждения выбора.

### **Меню настроек видеозаписи**

Нажатие клавиши **Меню (MENU)** в режиме видеосъемки приводит к вызову меню настроек.

Перемещение по меню осуществляется клавишами **Вверх/Вниз**. Вход в настройки каждого пункта осуществляется клавишей **Запись/ОК (REC/OK)**, выбор предлагаемых вариантов осуществляется клавишами **Вверх/ Вниз** или **Вправо/Влево**, выход осуществляется повторным нажатием клавиши **Меню (MENU)**.

### **1. Разрешение видео (Video Resolution):**

Варианты настройки: **【1920x1080 30P 16:9】** / **【1280x720 60P 16:9】** / **【1280x720 30P 16:9】**

Более высокое разрешение видео обеспечивает более четкую картинку видеозаписи, но занимает больше места на карте памяти.

30P/60P –это количество кадров в секунду во время видеозаписи. Более высокое количество кадров в секунду обеспечивает более плавную картинку изображения.

### **2. WDR (Wide Dynamic Range)**

Функция WDR или расширенный динамический диапазон предназначена для обеспечения качественной видеосъемки в сложных условиях освещенности (например, при въезде в туннель и выезде из него, при движении навстречу яркому солнечному свету, при движении по неосвещенной дороге в ночное время и т.д.)

Варианты настройки: **【Вкл.】** / **【Выкл.】**

### **3. Печать даты (Date/Time Stamp)**

Присваивание видеозаписям текущих даты и времени, а также гос. номера авто и координат GPS (опционально)

Варианты настройки: **【Вкл.】** / **【Выкл.】**

### **4. Время записи (Record Time)**

В случае использования карты памяти ограниченного объема Вы можете установить время каждой видеозаписи, в таком случае новые эпизоды видеосъемки будут накладываться на более старые для непрерывной записи в пути.

Варианты настройки: **【Выкл.】** / **【2 мин.】** / **【5 мин.】** / **【10 мин.】**

Например, при выборе настройки «5 мин.» каждый новый 5-минутный фрагмент в случае нехватки места на карте памяти будет записываться поверх самого старого. В случае выбора настройки «Выкл.» запись будет длиться непрерывно до окончания свободного места на карте памяти.

### **5. Детектор движения (Motion Detection)**

При активации этой функции видеосъемка начинается автоматически при возникновении движения вблизи автомобиля в поле видимости объектива видеорегистратора. Видеосъемка автоматически прекращается через определенный промежуток времени в случае отсутствия какого-либо движения. Данный режим рекомендуется использовать в случае, если Вы оставляете автомобиль на стоянке вместе с видеорегистратором.

Варианты настройки: **【Откл.】** / **【5 сек.】** / **【10 сек.】** / **【30 сек.】** / **【1 мин.】**

### **6. Акселерометр (G-Sensor)**

Акселерометр (или датчик удара) может зафиксировать резкое ускорение, торможение, удар или столкновение, и автоматически присвоить текущей видеофрагменту признак защищенности, чтобы эпизод не был перезаписан в режиме циклической записи.

Варианты настройки: **【Высокая】** / **【Средняя】** / **【Низкая】** / **【Выкл.】**

### **7. ТВ выход (TV Out)**

Данная настройка актуальна при подключении AV-кабеля или кабеля HDMI для передачи видео на телевизор.

Варианты настройки: **【NTSC】** / **【PAL】**

### **8. Дата и время (Date & Time)**

Установите текущую дату и время. (В случае использования GPS сигнала дата и время будут установлены автоматически).

Варианты настройки: Нажатиями клавиш **Вверх/Вниз** и **Вправо/Влево** установите год, месяц, день, час, минуты.

#### **9. GPS (опционально)**

Включение/выключение GPS модуля для присваивания видеозаписям координат местоположения, а также скорости движения автомобиля.

Варианты настройки: **【Вкл.】** / **【Выкл.】**

#### **10. Часовой пояс (Time zone)**

Установите часовой пояс Вашего региона.

Варианты настройки: +/- **【0-12】**

#### **11. Звук кнопок (Beep)**

Включение/выключение звука кнопок.

Варианты настройки: **【Вкл.】** / **【Выкл.】**

#### **12. Подсветка кнопок (LED)**

Включение/выключение подсветки клавиш.

Варианты настройки: **【Вкл.】** / **【Выкл.】**

#### **13. Автовключение экрана (Power save)**

При отсутствии производимых действий экран выключится спустя заданное время.

Варианты настройки: **【Нет】** / **【3 мин.】** / **【5 мин.】**

#### **14. Гос. номер (License plate)**

Ввод гос. номера Вашего авто, введенный гос. номер будет присвоен каждой видеозаписи.

Варианты настройки: ввод цифр от **【0】** до **【9】** и букв от **【A】** до **【Z】**

#### **15. Язык (Language)**

Установка языка отображения информации.

Варианты настройки: **【English】** / **【Русский】**

#### **16. Автовключение устройства (Auto Power Off)**

При отсутствии производимых действий устройство автоматически выключится через заданное время.

Варианты настройки: **【Выкл.】** / **【3 мин.】** / **【5 мин.】** / **【10 мин.】**

#### **17. Очистка карты памяти (Format)**

**ВНИМАНИЕ:** Форматирование уничтожит все данные на карте памяти, включая защищенные от перезаписи.

Варианты настройки: **【Нет】** / **【Да】** . Нажмите клавишу **Запись/ОК (REC/ОК)** для подтверждения.

#### **18. Сброс настроек (Reset)**

Сброс всех настроек видеорегистратора до заводских установок.

Варианты настройки: **【Нет】** / **【Да】** . Нажмите клавишу **Запись/ОК (REC/ОК)** для подтверждения.

#### **19. Версия ПО (Version)**

Просмотр текущей версии ПО видеорегистратора.

Следите за обновлениями версий ПО на сайте производителя: [www.rd-inspector.ru](http://www.rd-inspector.ru)

### Дополнительные настройки в режиме видеозаписи:

1. Нажатием клавиши **Вверх/Микрофон (Up/Mute)** регулируется включение/выключение встроенного микрофона для записи звука.

Варианты настройки: **【Вкл.】 / 【Выкл.】**

2. Нажатием клавиши **Вниз/Экспозиция (Down/EV)** регулируется Экспозиция (Exposure Value) Настройка экспозиции производится для того, чтобы скомпенсировать избыток или недостаток освещенности объекта съемки. Увеличивая значение экспозиции (EV) в плюс (+), Вы добавляете яркости слишком темной картинке. Уменьшая значение экспозиции (EV) в минус (-), Вы затемняете излишне яркую картинку.

Варианты настройки: **【-2.0】 / 【-1.7】 / 【-1.3】 / 【-1.0】 / 【-0.7】 / 【-0.3】 / 【0】 / 【+0.3】 / 【+0.7】 / 【+1.0】 / 【+1.3】**

**/ 【+1.7】 / 【+2.0】**

3. Нажатием клавиши **Влево/Подсветка** включается/выключается встроенная ночная подсветка при недостаточном освещении объекта съемки.

### Подключение к компьютеру

При подключении видеорегистратора (через USB-разъем, расположенный на торце самого устройства) к компьютеру с помощью USB-кабеля содержимое карты памяти видеорегистратора откроется в виде съемного диска на Вашем компьютере.

### Просмотр видео на телевизоре

Вы можете также просмотреть сохраненные видеозаписи или фотографии на экране ТВ.

Для этого выполните следующее:

1. Ваш ТВ должен иметь входные порты AV (RCA) или HDMI.
2. Подсоедините AV-кабель или HDMI-кабель (не входят в комплект) от видеорегистратора к Вашему ТВ.
3. Выберите на ТВ соответствующий канал просмотра AV или HDMI входа.
4. Запустите просмотр.

### Технические характеристики видеорегистратора INSPECTOR FORZA:

|                         |   |
|-------------------------|---|
| Процессор               | Ambarella A7LA30 (700 МГц)                      |
| Матрица                 | OmniVision OV4689 (1/3")                        |
| Видеозапись             | 1920x1080x30к/с; 1280x720x60к/с; 1280x720x30к/с |
| Формат видеозаписи      | .MOV (H.264)                                    |
| Фотосъемка              | 4 Мп (2688x1512)                                |
| Формат фотосъемки       | .JPEG   |
| Объектив                | f=3.4 при F2.0                                  |
| Угол обзора объектива   | 170° (широкоугольный)                           |
| ЖК экран                | 2.7" (960 x 240)                                |
| Акселерометр (G-Sensor) | Есть  |
| Датчик движения         | Есть  |
| Ночная подсветка        | Есть  |
| Гос. номер авто         | 9-тизначный                                     |
| Карта памяти            | MicroSD/SDHC 32 Гб (макс.)                      |
| Микрофон/Динамик        | Есть/Есть                                       |

|                    |  |
|--------------------|--|
| Разъемы            | HDMI/USB   |
| Аккумулятор        | 450 мАч (встр.)  |
| Подзарядка         | Кабель USB / ЗУ от прикуривателя                           |
| Размеры устройства | 106 x 55 x 30 мм   |
| В комплекте        | ЗУ, площадки крепления, кабель USB, инструкция, гар. талон |

**ВНИМАНИЕ:** Технические характеристики, функционал и комплектация устройства могут быть изменены без предварительного уведомления.

### **Возможные неисправности и способы их устранения**

1. В случае если устройство перестанет отвечать на органы управления, а нажатие на клавишу **Вкл./Выкл.** не будет давать результатов, Вам нужно прибегнуть к функции принудительной перезагрузки **RESET**. Произведите нажатие клавиши **R (RESET)**, расположенной на нижнем торце устройства. Затем произведите включение устройства клавишей **Вкл./Выкл.** Устройство должно включиться в обычном режиме.

2. Также рекомендуем Вам следить за обновлением встроенного ПО Вашего устройства на нашем сайте [www.rd-inspector.ru](http://www.rd-inspector.ru). Процедура обновления ПО следующая:

- 1) Поместите файл обновления ПО в корневой раздел карты памяти, вставьте карту памяти в устройство;
- 2) Включите устройство, обновление ПО начнется автоматически, дождитесь выключения устройства;
- 3) Достаньте карту памяти из устройства и удалите с нее файл обновления ПО. Установите карту обратно.

### **Гарантия**

**Срок гарантии на данное устройство – 12 месяцев.**

Данное устройство может быть принято в гарантийный ремонт только при наличии фирменного гарантийного талона INSPECTOR. Гарантийный талон должен обязательно содержать серийный номер устройства, дату продажи и печать продавца.

**Устройство не подлежит бесплатному сервисному обслуживанию в случае, если:**

- ! Утерян или неправильно заполнен гарантийный талон, не указана дата продажи, отсутствует печать продавца;
- ! Были нарушены правила эксплуатации устройства;
- ! Устройство подвергалось механическим повреждениям, в результате перегрева (огня), аварии, при наличии коррозии элементов в результате воздействия влаги (воды) или агрессивных жидкостей, использования не по прямому назначению, небрежного обращения, неквалифицированных попыток вскрытия или ремонта;
- ! Были использованы неоригинальные аксессуары.

**Адрес сервисного центра INSPECTOR:**



142171, МО, г. Щербинка, ул. Южная, д.8

*Тел.:* +7 (495) 504-27-47

*E-mail:* [support@rd-inspector.ru](mailto:support@rd-inspector.ru)

*WEB:* [www.rd-inspector.ru](http://www.rd-inspector.ru), [www.rg-avto.ru](http://www.rg-avto.ru)

**Адрес завода-изготовителя:**

Шеньжень Иайлог технолоджи Ко., Лтд.

Но.1612-1615, Баоюнда Информейшн Билдинг, Баоан Дистрикт, Шеньжень, Китай